



Iate Clube do Rio de Janeiro

**3ª ALTERAÇÃO DA INSTRUÇÃO DE REGATA com alterações em vermelho, ITENS: 9.1 e 10.4,
no dia 23/01/2024**

74º CAMPEONATO BRASILEIRO



CLASSE SNIPE

20 a 27 de janeiro de 2024

PATROCÍNIO



APOIO:

**CONFEDERAÇÃO BRASILEIRA DE VELA
FEDERAÇÃO DE VELA DO RIO DE JANEIRO**

2sports

NORTH SAILS

NUTTY

MSA SPA

OCEAN BLUE

AUTORIDADE ORGANIZADORA:

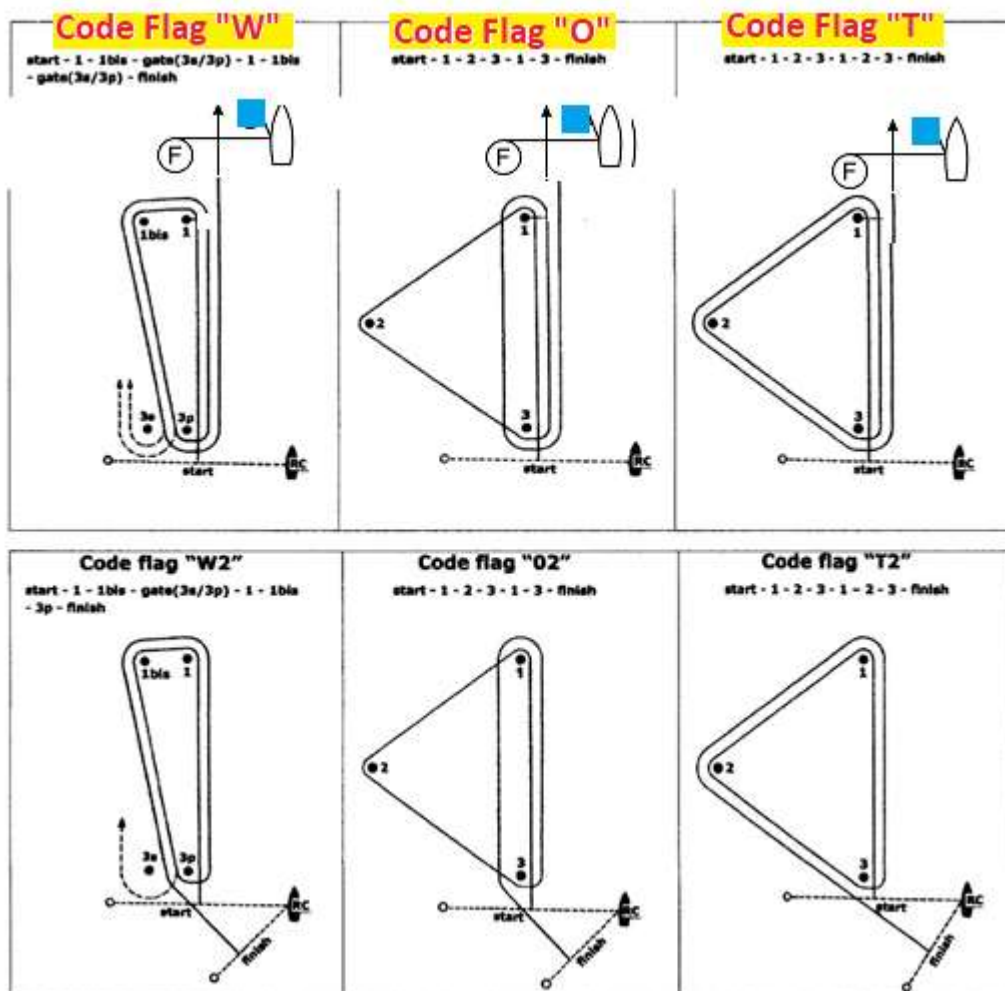
**IATE CLUBE DO RIO DE JANEIRO
SNIPE BRASIL - SCIRA**





9 PERCURSOS

9.1 Os diagramas abaixo mostram os percursos, incluindo os ângulos aproximados entre as pernas, a ordem em que as marcas devem ser passadas. Todas as marcas do percurso (exceto portões) serão deixadas a bombordo.



10 MARCAS

- 10.1 As marcas 1, 1bis, 2, 3, 3s e 3p serão cilíndricas laranja.
- 10.2 Novas marcas, conforme previsto no item 13.1, serão cônicas amarelas.
- 10.3 A marca de partida de bombordo será um barco com bandeira laranja hasteada.
- 10.4 As marcas de chegada será embarcação da CR expondo bandeira da cor azul e boia inflável branca.
- 10.5 Exceto no portão, um barco da Comissão de Regata sinalizando uma mudança de marca do percurso é uma marca conforme previsto na IR item 13.2.
- 10.6 Se uma das marcas "portão 3s-3p" não for colocada, ou não for substituída conforme RRV 34, a marca restante deverá ser deixada a bombordo. Isso altera a RRV 34.

RIO, 23 DE JANEIRO DE 2024.

